



Plates-forme personnalisable.

DÉMONTAGE

# CSB



Chariot auxiliaire pour le démontage de la mécanique et des batteries



1000 Kg  
CHARGE MAXIMALE



16" / 30"  
MONTÉE / DESCENTE



2 m  
HAUTEUR MAXIMUM

Batterie rechargeable Sans câbles

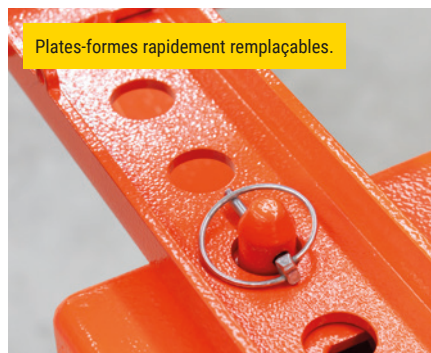
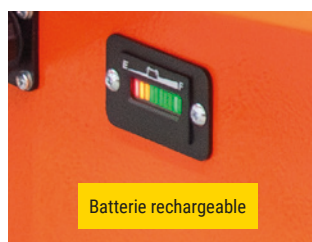
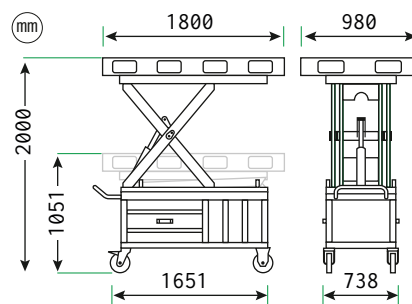
Des normes de sécurité élevées

Idéal comme plan de travail pour le démontage

Efficace Facile à utiliser



VIDEO



		<b>CSB</b>
		146N10000

	Charge utile		1000	Kg
	Temps de levage		↑ 16" - 30" ↓	sec
	Hauteur maximum de levage		2000	mm
	Alimentation électrique		2.2 kW - 12V	
	Batterie	1 x	12	V
	Batterie en charge		220	V
	Alarme		Sonore	
	Poids		430	Kg